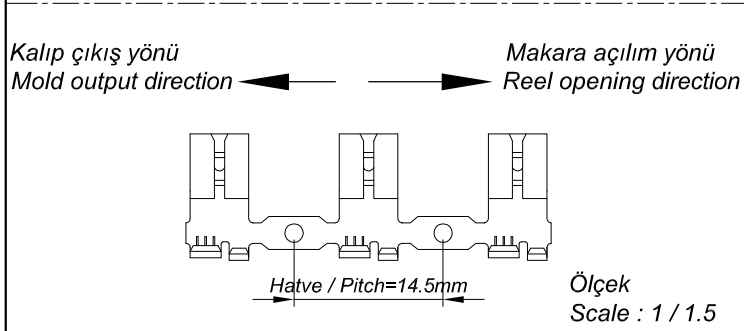
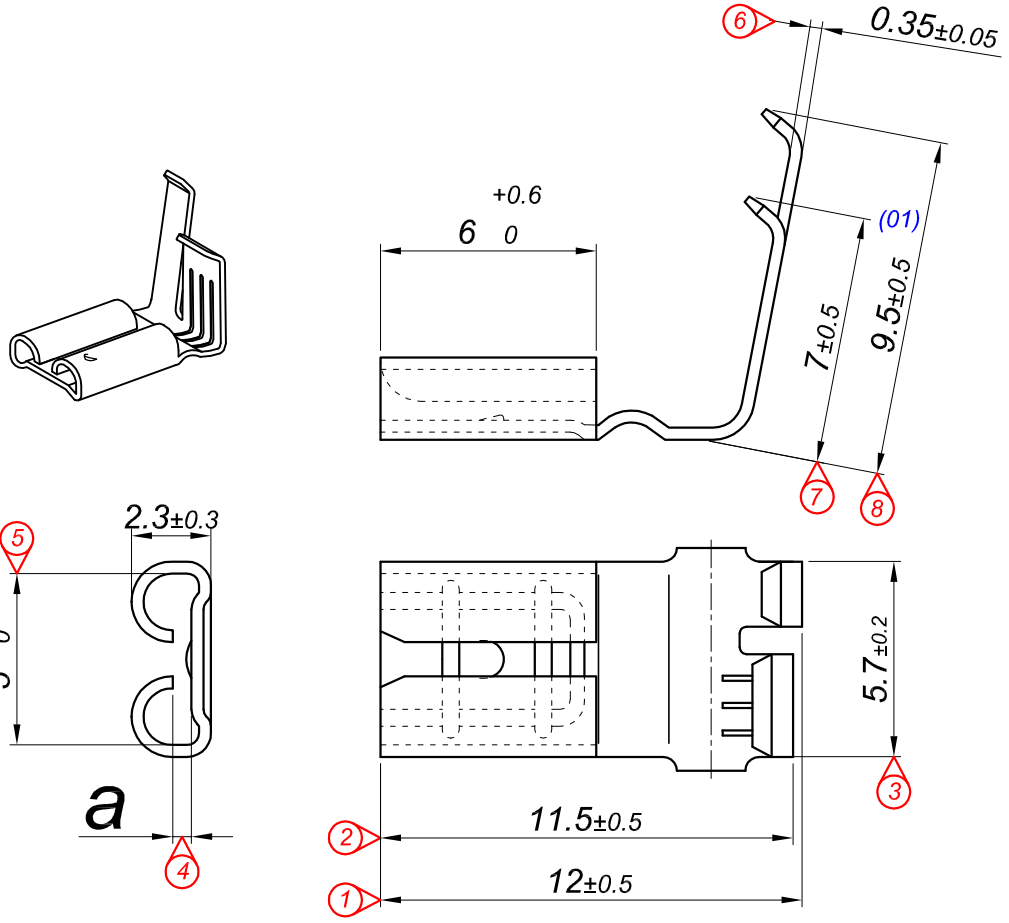


Bu Resim MESA OTO ELEKTRİK LTD.ŞTİ'nin malıdır. Şirket Yetkililerinin izni olmaksızın kopya edilemez, üzerinde değişiklik yapılamaz. This image MESA AUTO ELECTRIC LTD.'s are property. Can not be copied without the consent of the company authorized, any changes can be made.

PARÇA KODU PART CODE	PARÇA ADI PART NAME	ERKEK TERMİNAL MALE TERMINAL	a ÖLÇÜSÜ (AYAR) a MEASURE (SET)	Malzeme Material	Kaplama Coating
TB 2210.50 DP	4.8 YAN BAYRAK TERMİNAL KÜÇÜK AYAK 0.50 =DP=	0.50	0.35±0.1	(CuZn30) Pirinç / Brass	_____
TB 2210.50 RP	4.8 YAN BAYRAK TERMİNAL KÜÇÜK AYAK 0.50 =RP=	0.50	0.35±0.1	(CuZn30) Pirinç / Brass	_____
TB 2210.50 RPK	4.8 YAN BAYRAK TERMİNAL KÜÇÜK AYAK 0.50 =RPK=	0.50	0.35±0.1	(CuZn30) Pirinç / Brass	Kalay / Sn (3-5µ)
TB 2210.50 RÇN	4.8 YAN BAYRAK TERMİNAL KÜÇÜK AYAK 0.50 =RÇN=	0.50	0.35±0.1	Nikel kaplı çelik / Nickel plated Steel	Nikel / Ni (≥1.5µ)
TB 2210.80 DP	4.8 YAN BAYRAK TERMİNAL KÜÇÜK AYAK 0.80 =DP=	0.80	0.55±0.1	(CuZn30) Pirinç / Brass	_____
TB 2210.80 RP	4.8 YAN BAYRAK TERMİNAL KÜÇÜK AYAK 0.80 =RP=	0.80	0.55±0.1	(CuZn30) Pirinç / Brass	_____
TB 2210.80 RPK	4.8 YAN BAYRAK TERMİNAL KÜÇÜK AYAK 0.80 =RPK=	0.80	0.55±0.1	(CuZn30) Pirinç / Brass	Kalay / Sn (3-5µ)
TB 2210.80 RÇN	4.8 YAN BAYRAK TERMİNAL KÜÇÜK AYAK 0.80 =RÇN=	0.80	0.55±0.1	Nikel kaplı çelik / Nickel plated Steel	Nikel / Ni (≥1.5µ)
TB 2210.90 RP	4.8 YAN BAYRAK TERMİNAL KÜÇÜK AYAK 0.90 =RP=	0.80	0.70±0.1	(CuZn30) Pirinç / Brass	_____
TB 2210.90 RPK	4.8 YAN BAYRAK TERMİNAL KÜÇÜK AYAK 0.90 =RPK=	0.80	0.70±0.1	(CuZn30) Pirinç / Brass	Kalay / Sn (3-5µ)



Kablo Kesiti
Wire Section : 0.40 - 0.75 mm²

Resim üzerinden ölçü almayınız
do not measure on drawing

Tarih / Date	11.10.2012	İmza / Signature	Ölçek / Scale		
Çizen / Desing	M.Yağcı		5 / 1	(01) Yeni kalıp yapıldı, 10 / 9.5 olarak değiştirildi.	10.12.2018
Onay / Approval	Ç.Yeşil			Değişiklik / Revision	Tarih/Date



Parça Adı:
Part Name
**YAN BAYRAK TERMİNALİ
KÜÇÜK AYAK 4.8**

Parça Kodu:
Part Code
TB 2210